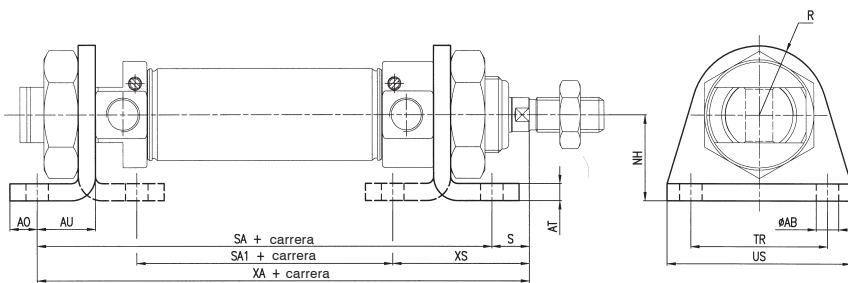


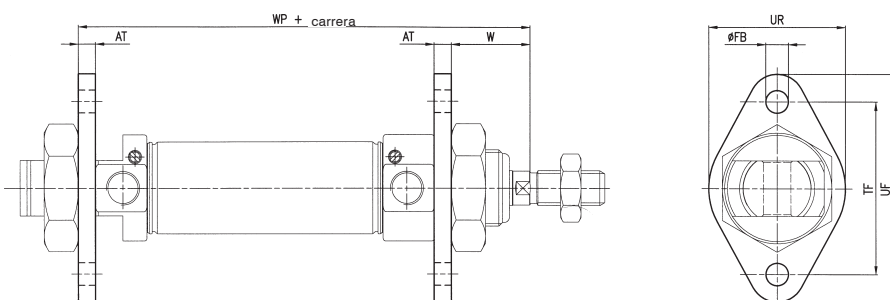


Escudras en acero cincado para Ø 8 ÷ 25 mm (MS 3)



Cil. Ø	AB	AO	AT	AU	NH	R	S	SA	SA1	TR	US	XA	XS	Peso kg	Código
	H13			+0,3 0	±0,3					Js14			±1,4		
8-10	4,5	5	3	11	16	10	5	68	30	25	35	73	24	0,02	MF-13008
12	5,5	6	4	14	20	13	8	78	30	32	42	86	32	0,04	MF-13012
16	5,5	6	4	14	20	13	8	84	36	32	42	92	32	0,04	MF-13012
20	6,6	8	5	17	25	20	7	102	44	40	54	109	36	0,09	MF-13020
25	6,6	8	5	17	25	20	11	103	45	40	54	114	40	0,09	MF-13020

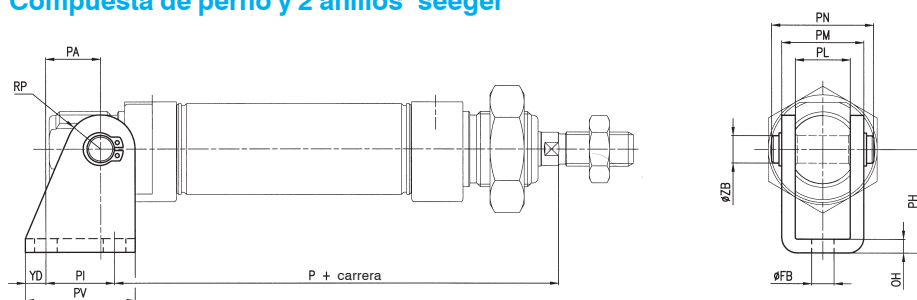
Tuerca para vástago en acero cincado para Ø 8 ÷ 25 mm (MF 8)



Cil. Ø	AT	FB	TF	UF	UR	W	WP	Peso kg	Código
		H13	Js14			±1,4			
8-10	3	4,5	30	40	25	13	65	0,012	MF-12008
12	4	5,5	40	53	30	18	76	0,025	MF-12012
16	4	5,5	40	53	30	18	82	0,025	MF-12012
20	5	6,6	50	66	40	19	97	0,049	MF-12020
25	5	6,6	50	66	40	23	102	0,049	MF-12020

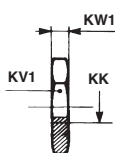


Fijación posterior hembra en acero cincado  $\varnothing 8 \div 25$  mm  
Compuesta de perno y 2 anillos "seeger"



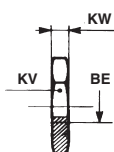
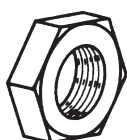
Cil. Ø	Ø FB	OH	P	PA	PH	PI	PL	PM	PN	PV	RP	YD	ZB	Peso kg	Código
	H13					E9						f8			
8-10	4,5	2,5	62,5	11	24	12,5	8,1	13,1	17	20	5,3	3,8	4	0,019	MF - 21008
12	5,5	3	73	13	27	15	12,1	18,1	23	25	7	5	6	0,037	MF - 21012
16	5,5	3	80	13	27	15	12,1	18,1	23	25	7	5	6	0,037	MF - 21012
20	6,6	4	91	16	30	20	16,1	24,1	30	32	10	6	8	0,08	MF - 21020
25	6,6	4	100	16	30	20	16,1	24,1	30	32	10	6	8	0,08	MF - 21020

Tuerca para vástago en acero cincado



Cil. Ø	KK	KW1	KW1	Código
8-10	M4 x 0,7	7	2,8	MF - 16008
12-16	M6 x 1	10	4	MF - 16012
20	M8 x 1,25	13	5	MF - 16020
25	M10 x 1,25	17	6	KF - 16032

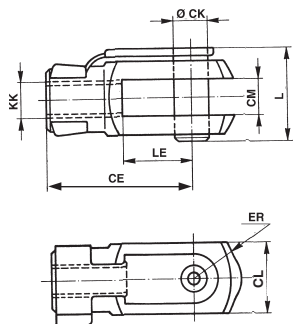
Tuerca para tapa en acero cincado



Cil. Ø	BE	KV	KW	Código
8-10	M12 x 1,25	19	7	MF - 20008
12-16	M16 x 1,5	24	8	MF - 20012
20-25	M22 x 1,5	32	10	MF - 20020

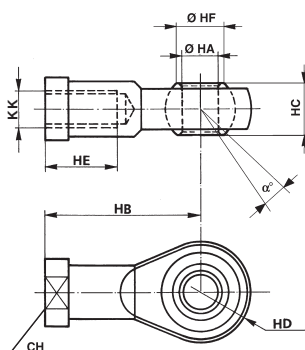


Fijación delantera en acero cincado para vástago norma ISO 8140 con perno incluido



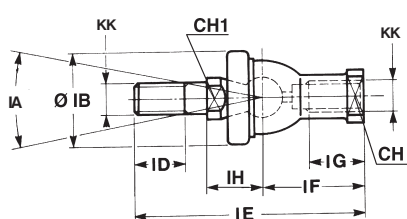
Cil. Ø	CE	CK	CL	CM B12 B12	ER	KK	L	LE	Peso kg	Código
8-10	16	4	8	4	5	M4 x 0,7	11	8	0,007	MF - 15008
12-16	24	6	12	6	7	M6 x 1	16	12	0,019	MF - 15012
20	32	8	16	8	10	M8 x 1,25	22	16	0,046	MF - 15020
25	40	10	20	10	16	M10 x 1,25	26	20	0,09	KF - 15032

Rótula autolubricada en acero cincado



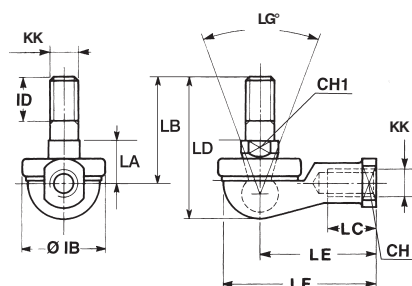
Cil. Ø	α	CH	KK	HA	HB	HC	HD	HE	HF	Peso kg	Código
8-10	13°	9	M4 x 0,7	5	27	8	9	10	7,7	0,018	MF - 17008
12-16	13°	11	M6 x 1	6	30	9	10	12	9	0,026	MF - 17012
20	14°	14	M8 x 1,25	8	36	12	12	16	10,4	0,046	MF - 17020
25	13°	17	M10 x 1,25	10	43	14	14	20	12,9	0,076	KF - 17032

Rótula con perno recto



Cil. Ø	CH	CH1	IA	KK	IH ±0,3	IB	ID	IE	IF	IG	Peso kg	Código
12-16	11	8	30°	M6 x 1	12,2	22	11	55,2	28	15	0,04	MF - 22016
20	14	10	30°	M8 x 1,25	16	28	12	65	32	16	0,075	MF - 22020
25	17	11	30°	M10 x 1,25	19,5	32	15	74,5	35	18	0,12	KF - 22025

Rótula con perno acodado en ángulo



Cil. Ø	CH	CH1	LG°	KK	IB	ID	LA ±0,3	LB	LC	LD	LE	LF	Peso kg	Código
12-16	11	8	50°	M6 x 1	22	11	11	26	14	35,5	30	40	0,037	MF - 23012
20	14	10	50°	M8 x 1,25	28	12	14	31	17	42,5	36	48	0,067	MF - 23020
25	17	11	50°	M10 x 1,25	32	15	17	37	21	50,5	43	57	0,11	KF - 23025

Cilindros